

# Instruction manual Manuel d'instructions Manual de instrucciones

Hidden Wild® Hammock Stand - Adjustable (up to 11 ft / 3.35 m Span)  
Support pour hamac Hidden Wild® - Réglable (jusqu'à 11 pieds / 3.35 m)  
Soporte para hamaca Hidden Wild® - Ajustable (hasta 11 pies / 3.35 m)

www.hiddenwild.com

## Notice / Avis / Aviso



450 lb / 205 kg Capacity  
450 lb / 205 kg Capacité  
450 lb / 205 kg Capacidad



1 person assembly  
Assemblage 1 personne  
Montaje 1 persona



Approx. 5 min. assembly  
Assemblage d'env. 5 min.  
Aprox. 5 min. montaje

**EN** - The Hidden Wild® Hammock Stand can accommodate parachute travel hammocks of 2.75 to 3.2 m / 9 ft to 11 ft in length. Only use the hammock stand on firm and flat ground. Do not exceed the weight limit of this item. Firmly secure the two adjustment bolts and all push-button fasteners. Make certain that all components are secure prior to every use. In the case that parts are missing or damaged, do not use this product until repairs are made and/or replacement parts are installed. Never leave children unattended in the hammock. Make sure that the product is not misused as a swing, gymnastic equipment or as a climbing apparatus. Please strictly follow the manufacturer's instructions otherwise severe bodily harm could occur and the product warranty could be void. Please keep these instructions for future reference.

**FR** - Le support pour hamac Hidden Wild® peut accueillir des hamacs de voyage de 2.75 m à 3.2 m / 9 à 11 pieds de longueur. Veuillez ne pas dépasser les limites de poids de cet article. N'utilisez le support de hamac que sur un sol ferme et plat. Fixez fermement les deux boulons et les fermetures à bouton-poussoir. Confirmez que tout est sécurisé avant chaque usage. Si des pièces sont manquantes ou endommagées, cessez d'utiliser ce produit jusqu'à ce que les réparations soient effectuées et / ou que les pièces de rechange soient installées. Ne laissez jamais les enfants sans surveillance dans le hamac. Assurez-vous que le produit n'est pas utilisé comme balançoire, équipement de gymnastique ou appareil d'escalade. L'utilisation de cet article d'une manière non conforme aux instructions du fabricant pourrait entraîner de graves risques de blessures et pourrait annuler la garantie du produit. Veuillez conserver ces instructions pour référence future.

**ES** - El soporte para hamacas Hidden Wild® tiene capacidad para hamacas de viaje de 2.75 m a 3.2 m en longitud. Utilice el soporte para hamaca únicamente en un suelo firme y plano. No exceda las limitaciones de peso de este artículo. Asegure firmemente los dos pernos y los sujetadores de botón. Confirma que todo esté seguro antes de cada uso. Si alguna pieza falta, está rota, dañada o gastada, deje de usar este producto hasta que se realicen las reparaciones y / o se instalen las piezas de repuesto de fábrica. Nunca deje a los niños desatendidos en la hamaca. Asegúrese de que el producto no se utilice incorrectamente a manera de columpio, equipo de gimnasia o aparato para escalar. El uso de este artículo de una manera incompatible con las instrucciones del fabricante podría resultar en un riesgo grave de lesiones y podría anular la garantía del producto. Conserve estas instrucciones para futuras consultas.

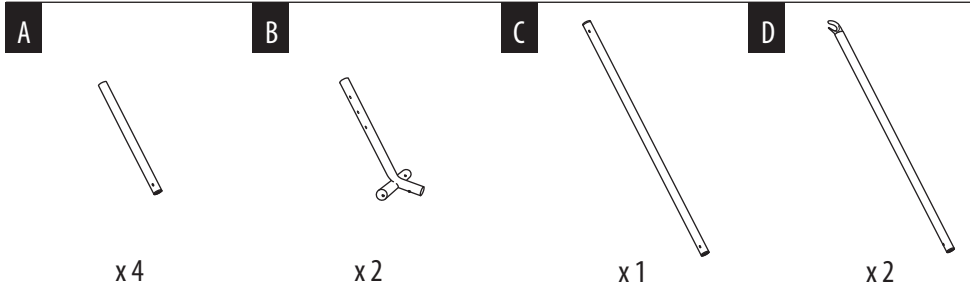


## Warning / Avertissement / Advertencia

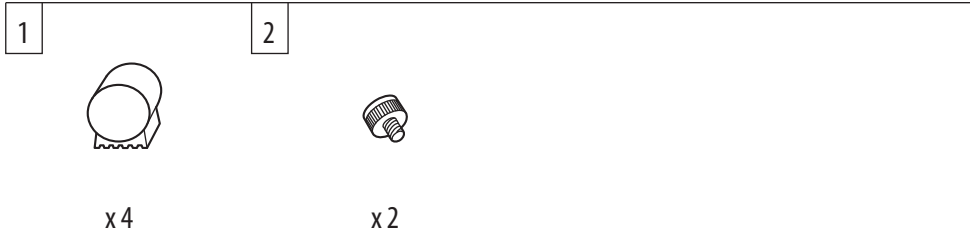
The manufacturer and merchant disclaim any liability for injury, property damage or loss due to improper assembly, unwarranted use, poor maintenance, or neglect of this item.

Le fabricant et le commerçant déclinent toute responsabilité en lien aux blessures, aux dommages matériels ou aux pertes dus à un assemblage incorrect, à une mauvaise utilisation, à un mauvais entretien ou à la négligence de cet article. El fabricante y el comerciante renuncian a cualquier responsabilidad por lesiones, daños a la propiedad o pérdidas debido a un montaje inadecuado, uso injustificado, mantenimiento deficiente o negligencia de este artículo.

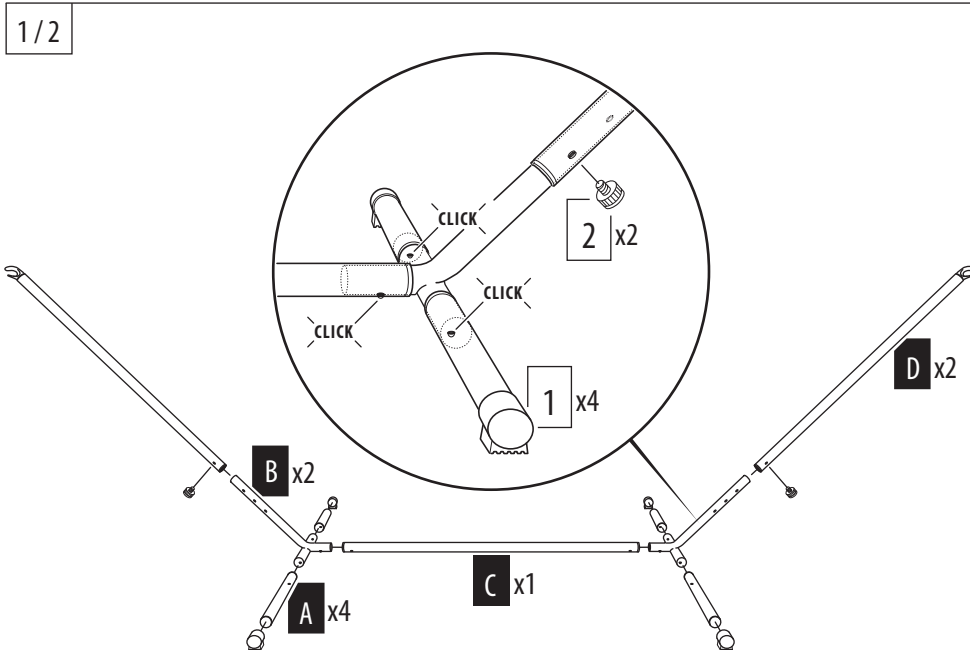
Parts / Pièces / Piezas



Hardware / Composants / Componentes

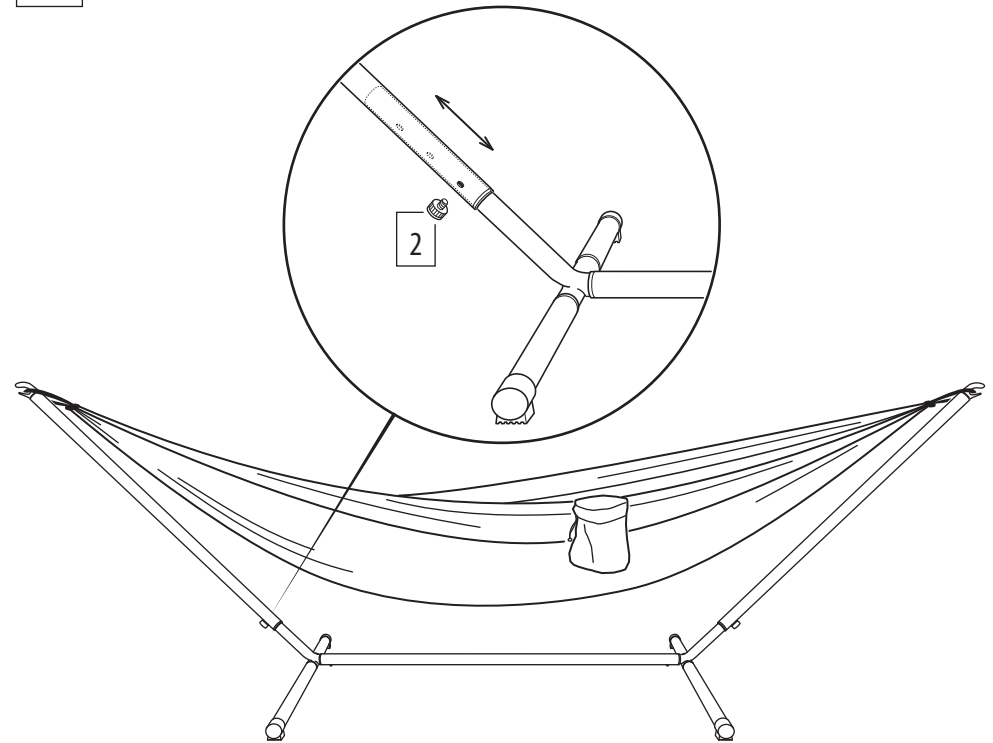


Product assembly / Assemblage du produit / Montaje del producto



Product assembly / Assemblage du produit / Montaje del producto

2/2



Adjust the height of the stand depending on the hammock size. Larger hammocks = higher arm position.  
 Ajustez la hauteur du support en fonction de la taille du hamac. Hamacs plus grands = position du bras plus élevée.  
 Ajuste la altura del soporte en función del tamaño de la hamaca. Hamacas más grandes = posición de brazos más alta.

Customer service / Service à la clientèle / Servicio al cliente

For assistance with assembly or installation, spare parts and customer service:  
 Pour plus d'information sur l'assemblage ou le montage, sur les pièces et le service à la clientèle:  
 Para obtener ayuda con el montaje o la instalación, repuestos y servicio al cliente:

Hidden Wild® Outdoor Gear (Burlington, ON, Canada)  
 1-416-830-7536 / 1-800-831-6315 | info@hiddenwild.com | www.hiddenwild.com

Languages spoken are English and French.  
 Les langues parlées sont l'anglais et le français.  
 Idiomas hablados son inglés y francés.